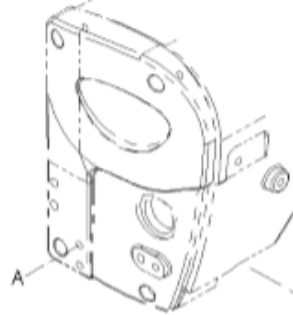
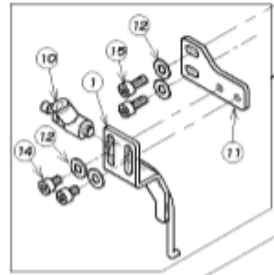
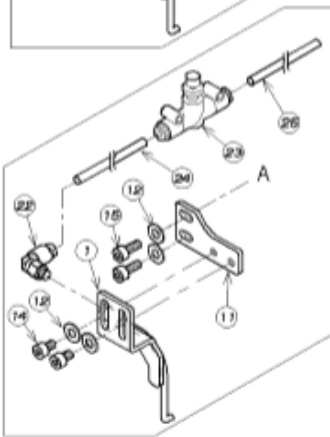


N SERIES THREAD WIPER SELECTION

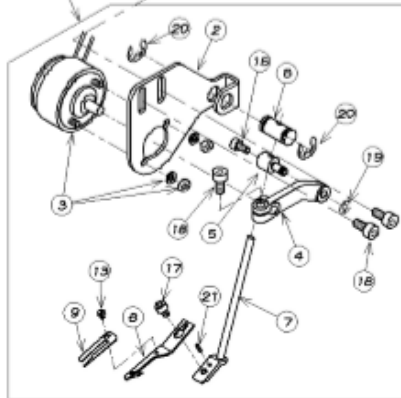
FOR MACHINE WITHOUT
PULLER : 00-8036



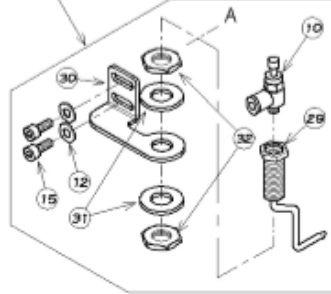
FOR MACHINE WITH
PULLER : 00-8037



UTE(ELECTRIC) TYPE: 00-8045



FOR NR9701GJ: 00-8038



REF. NO.	PART NO.	品名	DESCRIPTION	Q'TY
26-01	06-283	エアノズル	AIR NOZZLE	1
26-02	06-491	ソレノイド 取付台	BRACKET	1
26-03	06-492	ワイパ-ソレノイド	SOLENOID	1
26-04	06-493	ソレノイド レバ-	LEVER	1
26-05	06-494	撥針ピ-ン	PIN	1
26-06	06-495	案内ピ-ン	GUIDE PIN	1
26-07	06-496	ワイパ-取付台	BRACKET	1
26-08	06-497	ワイパ-	WIPER	1
26-09	06-498	巻戻ばね	SPRING	1
26-10	06-559	スピードコントローラ	SPEED CONTROLLER	1
26-11	27-236	エアノズル取付プレート	BRACKET	1
26-12	75-455	ワッシャ	WASHER	4
26-13	87-091	ネジ	SCREW	1
26-14	87-092	六角穴付きボルト	BOLT	2
26-15	87-113	六角穴付きボルト	BOLT	2
26-16	87-123	六角穴付きボルト	BOLT	1
26-17	87-142	ネジ	SCREW	1
26-18	87-177	六角穴付きボルト	BOLT	3
26-19	93-201	Eリング	E-RING	1
26-20	93-213	E環止め輪	E-RING	2
26-21	93-717	スプリングピ-ン	SPRING PIN	1
26-22	05-202	エルボ-ユニオン	JOINT	1
26-23	05-640	スピードコントローラ	SPEED CONTROLLER	1
26-24	05-495	エアチューブ 94x280mm	AIR TUBE 94x280mm	1
26-25	05-493	エアチューブ 94x400mm	AIR TUBE 94x400mm	1
26-26	00-8036	空気装置 (エア)	WIPER MECHANISM ASS'Y (AIR)	1
26-27	00-8037	空気装置 (エア)	WIPER MECHANISM ASS'Y (AIR)	1
26-28	00-8045	空気装置 (電気)	WIPER MECHANISM ASS'Y (ELECTRIC)	1
26-29	06-282	エアノズル	AIR NOZZLE	1
26-30	27-369	エア-オフ ラケット	BRACKET	1
26-31	75-538	ワッシャ	WASHER	2
26-32	86-801	ナット	NUT	2
26-33	00-8038	空気装置 (エア)	WIPER MECHANISM ASS'Y (AIR)	1

DEVICE	AIR BLOWER	AIR BLOWER FOR PULLER MODELS	ELECTRIC WIPER FOR NW	ELECTRIC WIPER FOR NR/NRE/NC
PARTS NUMBER	00-8036	00-8037	00-8037	00-8045
NW8803GD-UTA	OPTION	X	X	X
NW8803GD-UTE	X	X	OPTION	X
NR9803GA-UTA	INCLUDED	X	X	X
NR9803GCC-UTA	INCLUDED	X	X	X
NR9803GA-UTE	X	X	X	OPTION
NR9803GCC-UTE	X	X	X	OPTION
NRE9803GA-UTA	INCLUDED	X	X	X
NRE9803GCC-UTA	INCLUDED	X	X	X
NRE9803GMG-UTA	INCLUDED	X	X	X
NRE9803GA-UTE	X	X	X	OPTION
NRE9803GCC-UTE	X	X	X	OPTION
NRE9803GMG-UTE	X	X	X	OPTION
NC1103GCL-UTA	INCLUDED	X	X	X
NC1103GDA-UTA	INCLUDED	X	X	X
NC1103GCL-UTE	X	X	X	OPTION
NC1103GDA-UTE	X	X	X	OPTION
NR9803GP-UTA	X	INCLUDED	X	X
NR9803GPLK-UTA	X	INCLUDED	X	X
NR9803GPEHK-UTA	X	INCLUDED	X	X