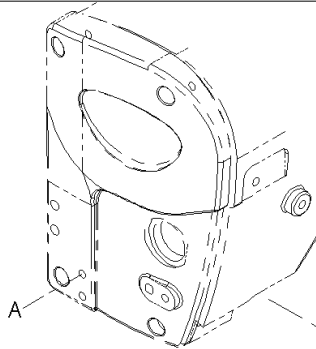
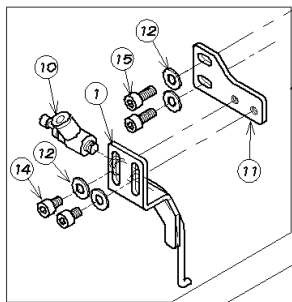
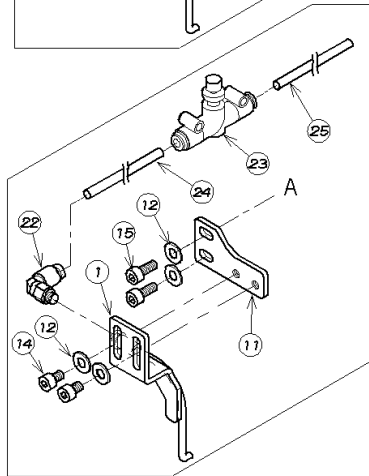


N SERIES THREAD WIPER SELECTION

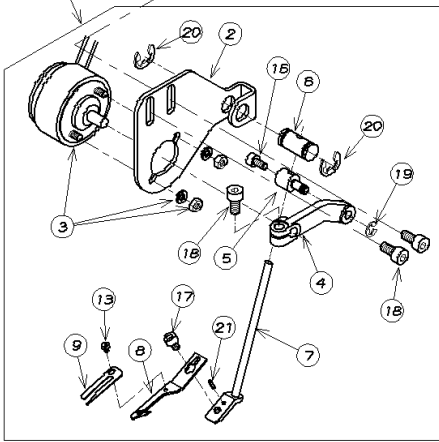
FOR MACHINE WITHOUT
PULLER : 00-8036



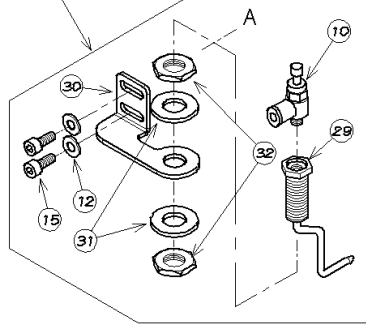
FOR MACHINE WITH
PULLER : 00-8037



UTE(ELECTRIC) TYPE: 00-8045



FOR NR9701GJ: 00-8038



REF. NO.	PART NO.	品名	DESCRIPTION	Q'TY
26-01	06-283	エアノズル	AIR NOZZLE	1
26-02	06-491	ソレノイド 取付台	BRACKET	1
26-03	06-492	ワイパ-ソレノイド	SOLENOID	1
26-04	06-493	ソレノイド レバ-	LEVER	1
26-05	06-494	換付ピン	PIN	1
26-06	06-495	案内ピン	GUIDE PIN	1
26-07	06-496	ワイパ-取付台	BRACKET	1
26-08	06-497	ワイパ-	WIPER	1
26-09	06-498	糸巻きハネ	SPRING	1
26-10	06-559	スピードコントローラ	SPEED CONTROLLER	1
26-11	27-236	エアノズル取付プレート	BRACKET	1
26-12	75-455	ワッシャ	WASHER	4
26-13	87-091	ネジ	SCREW	1
26-14	87-092	六角穴付きボルト	BOLT	2
26-15	87-113	六角穴付きボルト	BOLT	2
26-16	87-123	六角穴付きボルト	BOLT	1
26-17	87-142	ネジ	SCREW	1
26-18	87-177	六角穴付きボルト	BOLT	3
26-19	93-201	Eリング	E-RING	1
26-20	93-213	E型止め輪	E-RING	2
26-21	93-717	スプリングピン	SPRING PIN	1
26-22	05-202	エルボユニオン	JOINT	1
26-23	05-640	スピードコントローラ	SPEED CONTROLLER	1
26-24	05-495	エアチューブ φ4x260mm	AIR TUBE φ4x260mm	1
26-25	05-493	エアチューブ φ4x400mm	AIR TUBE φ4x400mm	1
26-26	00-8036	糸巻き装置 (エア)	WIPER MECHANISM ASS'Y (AIR)	1
26-27	00-8037	糸巻き装置 (エア)	WIPER MECHANISM ASS'Y (AIR)	1
26-28	00-8045	糸巻き装置 (電気)	WIPER MECHANISM ASS'Y (ELECTRIC)	1
26-29	06-282	エアノズル	AIR NOZZLE	1
26-30	27-369	エアフックラケット	BRACKET	1
26-31	75-538	ワッシャ	WASHER	2
26-32	86-801	ナット	NUT	2
26-33	00-8038	糸巻き装置 (エア)	WIPER MECHANISM ASS'Y (AIR)	1